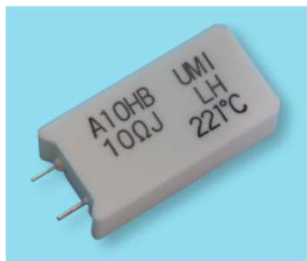


A10HB

RoHS2適合ヒューズ抵抗器 Thermal links / Resistor Assemblies

Concept
Model



- 高温動作（218℃）の可溶合金型温度ヒューズにより高耐熱性を実現しました。
- AEC-Q200に準拠しており、高信頼性を要求される自動車用途に最適です。
- ヒューズ抵抗器の定格電力は7.0Wです。
- 周囲温度60℃にて7.0Wの印加（48時間）が可能です。
- 直流電圧（DC420V）の遮断が可能です。
- 温度ヒューズの遮断領域を拡大（当社P10K比較）しています。
- RoHS2規制物質（Pb等10物質）を含まない、環境に配慮した製品です。

■ 定格

品番	A10HB /100J-P13	A10HB /160J-P13	A10HB /220J-P13	A10HB /391J-P13	A10HB /561J-P13
公称抵抗値	10 Ω	16 Ω	22 Ω	390 Ω	560 Ω
抵抗値許容差	4 %				
公称動作温度	221 °C				
定格電力	7.0 W				
最大過負荷電力	448W（定格電力の64倍）			252W（定格電力の36倍）	
最高開回路電圧	264 V _{AC} / 500V _{DC}				
使用温度範囲	-40 ~ 125 °C				

公称動作温度 : 0.1A以下の電流で1分間に1℃上昇するオイル中で測定されたものです。+0,-10℃の範囲内で溶断します。

定格電力 : 内部の温度ヒューズが溶断しない最大の印加電力です。
周囲温度が30℃を超える場合は負荷軽減曲線に従って負荷を軽減して下さい。

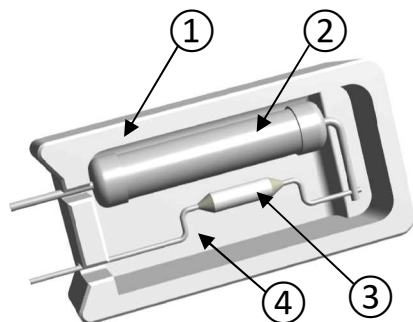
定格電圧 : $\sqrt{\text{定格電力} \times \text{公称抵抗値}}$ による算出値となります。

最大過負荷電力 : 内部の温度ヒューズが確実に溶断する最大の印加電力です。

最高開回路電圧 : 電気回路においてヒューズ抵抗器が開放状態になったとき、端子間に印加できる電圧の最大値です。
遮断可能な電圧は抵抗値によって異なります。別途確認して下さい。

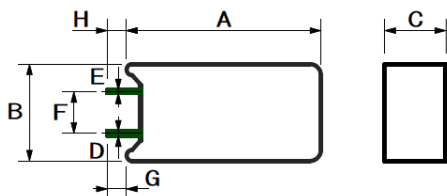
■ 概要および構成

可溶合金型温度ヒューズとセメント抵抗器を一体化させた構造です。



No.	名称
①	セラミックケース
②	巻線抵抗器
③	温度ヒューズ
④	充填材

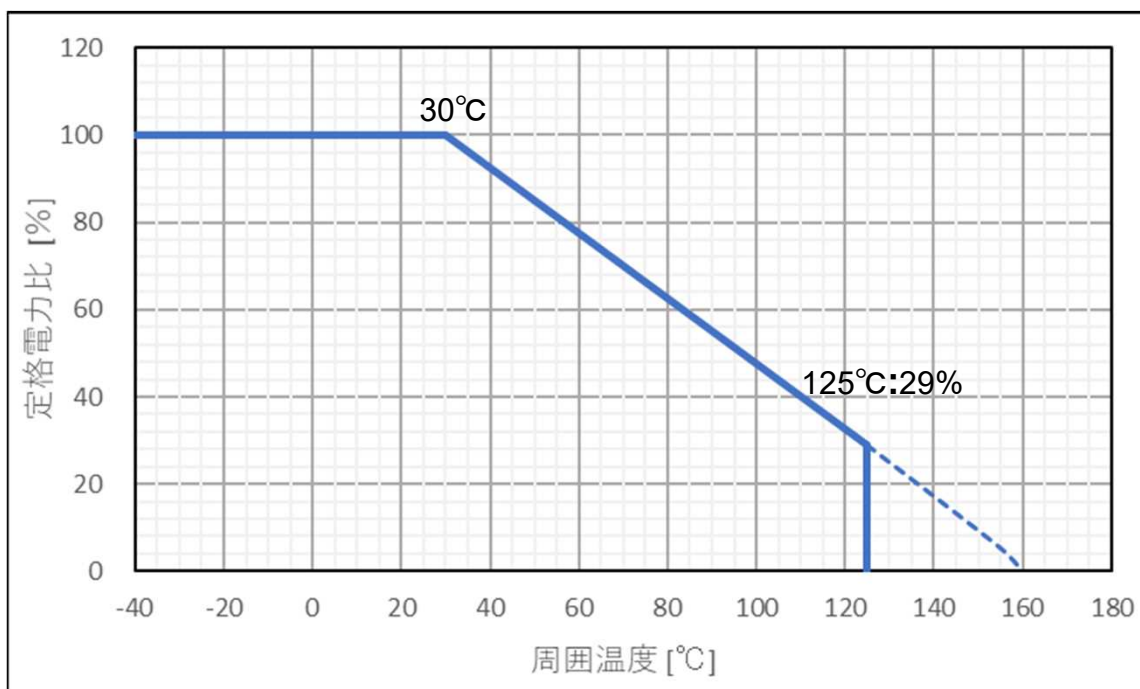
■ 寸法



寸法 (mm)			
A	B	C	D
34.0±0.5	17.5±0.5	11.0±0.5	φ0.8±0.04
E	F	G	H
φ0.53±0.04	7.5±0.5	3.5+1/-0.5	3.5+1/-0.5

E : 温度ヒューズ側リード線

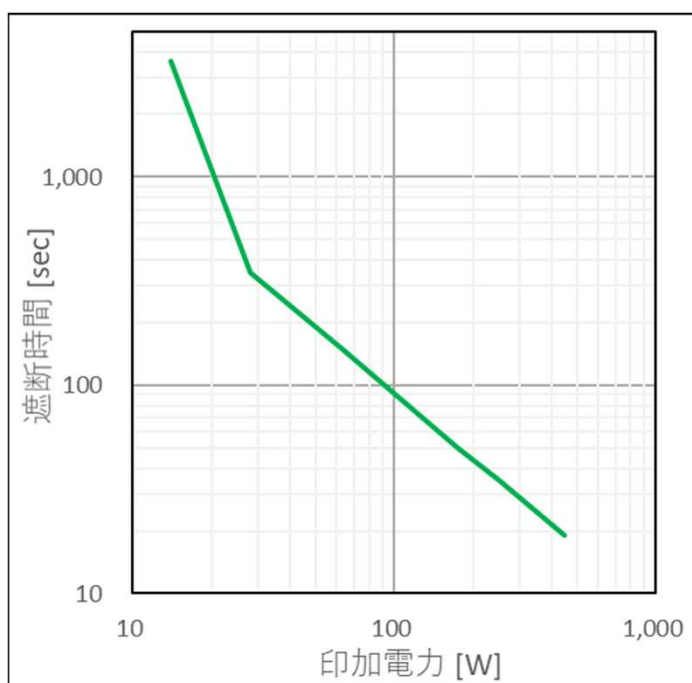
■ 負荷軽減曲線



■ 溶断性能

周囲温度25°Cにて溶断電力（抵抗器を一定時間内に確実に溶断させることのできる電力で、定格電力の倍数で表す）を印加した際の最大溶断時間は、下記表に従います。

定格電力の倍数	溶断電力 [W]	最大遮断時間 [sec]
×2	14	3,600
×4	28	350
×9	63	150
×25	175	50
×36	252	35
×64	448	19



注意 ・現時点では試作品であり、上記内容は変更する可能性があります。

内橋エステック株式会社

本社 営業グループ
〒538-0041 大阪市鶴見区今津北2-9-14
TEL 06-6962-6666 FAX 06-6962-6668

東京営業所
〒171-0022 東京都豊島区南池袋2-12-1 佐伯池袋ビル
TEL 03-3989-1481 FAX 03-3989-1487

<http://www.uchihashi.co.jp>

2022.02 (rev. 4)